

# КОМПЛЕКТЫ СТЕРЖНЕВОГО ИНФРАКРАСНОГО ТЕПЛОГО ПОЛА UNIMAT RAIL/BOOST

## Паспорт, руководство по монтажу и эксплуатации, гарантийный талон

## Основные сведения о продукте UNIMAT

Тёплый пол UNIMAT RAIL и UNIMAT BOOST (далее тёплый пол UNIMAT) — это энергосберегающий саморегулируе­мый инфракрасный стержневой нагревательный мат, выполненный на основе тонких карбоновых нагревательных ИК-элементов.

### Используемые инновационные технологии

Тёплый пол UNIMAT — уникальная интеллектуальная система обогрева, не имеющая аналогов в мире. В ней реализовано несколько оригинальных инновационных технологических патентов. В качестве нагревательных элементов в UNIMAT используются высокотехнологичные гибкие стержни из композитного материала на основе карбона (аморфного углерода), серебра и графита.

### Назначение комплектов UNIMAT RAIL/ UNIMAT BOOST

Предназначен для монтажа в тонкую стяжку, плиточный клей или наливной пол. Обеспечивает подогрев поверхности пола для создания дополнительного комфорта в помещении. Область применения: гостиные, кухни, ванные комнаты, санузлы, столовые, детские комнаты. Рекомендуемые напольные покрытия: керамическая плитка, керамогранит, природный камень (максимальная толщина 15 мм), ламинат, линолеум, ковролин. Запрещено использование UNIMAT RAIL/ BOOST в мокрых помещениях, где скапливается вода или есть прямой поток (душевых, бассейнах, помывочных помещениях бань и т.п.).

## Состав комплекта теплого пола UNIMAT RAIL/ UNIMAT BOOST

- Карбоновый мат в рулоне.
- Соединительные провода ВВГнг.
- Комплект соединительный UKC (см. табл. 1).
- Комплект концевой UKK (см. табл. 1).
- Гофрированная трубка с металлическим зондом и заглушкой.
- Паспорт изделия: инструкция по монтажу и гарантийный талон.
- Упаковка.



Рис. 1. Внешний вид содержимого комплекта теплого пола UNIMAT RAIL/BOOST

Производитель оставляет за собой право изменять дизайн, комплектацию и характеристики товара без уведомления его потребителей свей

### ВНИМАНИЕ! Остерегайтесь подделок под известную торговую марку UNIMAT.

## Гарантийный талон (Договор о гарантийном обслуживании)

### Отметки об изготовлении комплекта

Комплект теплого пола UNIMAT RAIL/ UNIMAT BOOST \_\_\_\_\_ пог. м
(нужное подчеркнуть)
Дата изготовления \_\_\_\_\_
Штамп ОТК \_\_\_\_\_

### Отметки о продаже комплекта

Комплект теплого пола UNIMAT RAIL/ UNIMAT BOOST \_\_\_\_\_ пог. м
(нужное подчеркнуть)
Продавец \_\_\_\_\_

\_\_\_\_\_(наименование организации)
Продавец принимает на себя обязательства по обеспечению всех необходимых мер для разрешения споров с Покупателем в соответствии с действующим законодательством Российской Федерации.
Адрес продавца \_\_\_\_\_

Телефон продавца \_\_\_\_\_
Дата продажи \_\_\_\_\_
Подпись представителя продавца \_\_\_\_\_

М.П.

### Обязательства покупателя

Гарантийный талон является Договором между Производителем и Покупателем на дальнейшее гарантийное обслуживание. Договор считается действительным только в случае, если он полностью, включая Приложение, заполнен со стороны Продавца и Покупателя.

Покупатель соглашается с условиями гарантии и обязуется транспортировать, хранить, монтировать и эксплуатировать тёплый пол UNIMAT RAIL/ UNIMAT BOOST в соответствии с требованиями Производителя.

Незаполненные полностью или частично Гарантийный талон и Приложение к нему влекут за собой отказ Покупателя от гарантийных обязательств по Гарантийному талону.

Подпись покупателя \_\_\_\_\_

## Приложение к Гарантийному талону

### Подтверждение Подрядчика, производившего монтаж

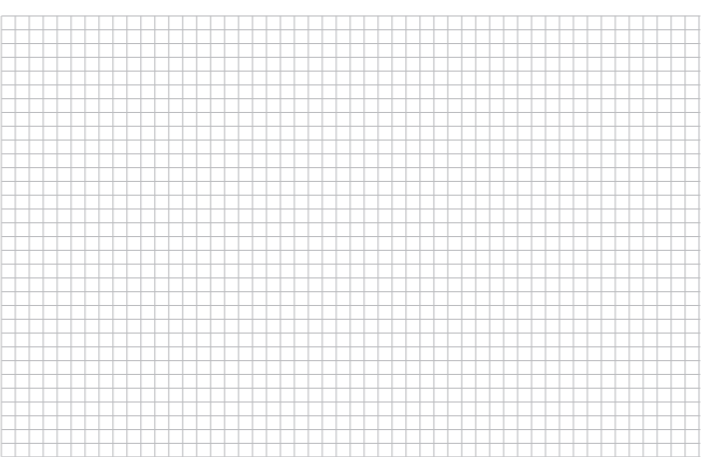
Заказчик, ФИО		
Дата монтажа		
Адрес помещения Заказчика		
Наименование Подрядчика		
Адрес и телефон Подрядчика		
ФИО лиц(а), проводивших(его) монтаж		
Установленный терморегулятор, модель, кВт		
Подключен к автомату, А		
Наименование и место установки		
Суммарная длина карбонового мата в помещении, пог. м		
Площадь помещения, м2		
Название теплоотражающего материала		
Результаты пробного тестирования системы теплого пола	Время начала теста (чч:мм) _____ <p>Сила тока: _____ А</p>	Время окончания теста (чч:мм) _____ <p>Сила тока: _____ А</p>

ВНИМАНИЕ! Данная форма обязательна для заполнения и является Приложением к Гарантийному талону (Договору о гарантийном обслуживании). Незаполненная полностью или частично форма влечет за собой отказ Покупателя от гарантийных обязательств по Гарантийному талону. Сохраняйте гарантийный талон весь период действия гарантийного срока.

М.П. \_\_\_\_\_
монтажной организации \_\_\_\_\_
Подпись покупателя \_\_\_\_\_

## Схема помещения

Укажите схему помещения с разметкой габаритных размеров, на ней укажите расположение полос термопленки, контактных зажимов с изоляцией, соединительных проводов, терморегулятора(ов), датчика(ов) температуры пола



## Преимущества теплого пола UNIMAT

- Можно ставить любую мебель. Не перегревается (по причине наличия эффекта саморегуляции: снижение потребляемой мощности до 1,5 раз при увеличении температуры стержней).
- Самая экономичная эксплуатация: экономичнее кабельных теплых полов до 60%.
- Повышенная надежность при эксплуатации: из-за параллельного соединения теплоэлементов.
- Возможность монтажа не только в стяжку, но и в плиточный клей.
- Использование под различные напольные покрытия:

- керамическая плитка;
- керамогранит;
- ламинат;
- ковролин;
- линолеум.

- Единственный теплый пол в стяжку и плиточный клей, конструкция которого позволяет при монтаже изменять теплоотражающий материал.
- Инфракрасное «живое» тепло.
- Лечебная ионизация воздуха.
- Антиаллергенный эффект.
- Не сушит воздух, сохраняет неизменной влажность в помещении.
- Нейтрализует посторонние запахи (например, краски и табака).

### Отличительные особенности комплекта UNIMAT

- Обязательное наличие упаковки.
- Наличие штрих-кода на упаковке.
- Две одноразовые пломбы с уникальными защитными номерами.
- Наличие логотипа UNIMAT на соединении каждого стержня с токонесущим проводом.

Наименование комплекта	Длина секции, пог. м	Провод ВВГнг, м	Комплект соединительный (UKC), шт.	Комплект концевой (UKK), шт.	Гофрированная трубка с зондом, п. м	Заглушка для гофрированной трубки, шт.	Паспорт комплекта, шт.
Комплект UNIMAT RAIL-0100/ UNIMAT BOOST-0100	1	5	1	1	1,5	1	1
Комплект UNIMAT RAIL-0200/ UNIMAT BOOST-0200	2	7	2	1	1,5	1	1
Комплект UNIMAT RAIL-0300/ UNIMAT BOOST-0300	3	7	2	1	1,5	1	1
Комплект UNIMAT RAIL-0400/ UNIMAT BOOST-0400	4	7	2	1	1,5	1	1
Комплект UNIMAT RAIL-0500/ UNIMAT BOOST-0500	5	9	3	1	1,5	1	1
Комплект UNIMAT RAIL-0600/ UNIMAT BOOST-0600	6	9	3	1	1,5	1	1
Комплект UNIMAT RAIL-0700/ UNIMAT BOOST-0700	7	11	4	1	1,5	1	1
Комплект UNIMAT RAIL-2500/ UNIMAT BOOST-2500	25	21	10	1	1,5	1	1

Комплект UKC — комплект соединительный — для последовательного соединения полос UNIMAT RAIL/ UNIMAT BOOST с помощью монтажного кабеля ВВГнг. Состав комплекта UKC:

- соединительные гильзы (2 шт.);
- термоусаживаемые трубки длиной 5 см (2 шт.).

Комплект UKK — для изоляции мест отреза UNIMAT. Состав комплекта UKK:

- термоусаживаемые трубки длиной 3,5 см (2 шт.).

Наименование	UNIMAT RAIL	UNIMAT BOOST
Удельная мощность матов при комнатной температуре, Вт/ пог. м	116	138
Среднее энергопотребление на 1 пог. м, Вт/ ч	24	24
Ширина термомата UNIMAT RAIL, м	0,83	0,83
Максимальная допустимая длина последовательно соединенных матов последовательно соединенных матов UNIMAT RAIL, пог. м	не более 25	не более 25
Шаг между стержнями, м	0,1	0,1
Питание, В/ Гц	220/ 50	220/ 50
Доля ИК лучей в общем спектре, %	90,6	90,6
Длина волны ИК обогрева, мкм	8…14	8…14

## Подготовка к монтажу теплого пола UNIMAT RAIL/ UNIMAT BOOST

- Работы по подключению системы должны производиться в соответствии с правилами ПУЭ, СНиП и ВТТ КСО только квалифицированным специалистом, имеющим допуск по электробезопасности не менее 3-й группы.
  - Применение терморегулятора для ограничения/поддержания заданной температуры пола.
  - Установка устройства защитного отключения (УЗО) с током срабатывания 30 мА, 100 мс согласно Правилам устройства электроустановок (ПУЭ).
  - Максимальная допустимая длина последовательно соединенных матов UNIMAT не должна превышать 25 м.
- Рекомендуем применение в качестве подложки материала с теплоотражающим эффектом, снижающего потери тепла и стоимость эксплуатации. Разрешается применение материала, покрытого теплоотражающей лавсановой или полипропиленовой пленкой. Применение теплоотражающего материала на основе алюминиевой фольги не допускается. Производитель рекомендует использовать «Изорулон».

### Теплоотражающий материал позволит системе работать эффективно из-за уменьшения теплопотерь существенно уменьшит энергозатраты.

При отсутствии «Изорулона» гарантийные обязательства сохраняются, но увеличиваются теплопотери и затраты на электроэнергию.

- Перед началом монтажа теплого пола необходимо дополнительно приобрести:
  - Теплоотражающий материал (при необходимости).
  - Терморегулятор(ы) CALEO. Терморегуляторы подбираются исходя из максимальной потребляемой системой теплого пола мощности. .
  - УЗО с током срабатывания 30 мА, 100 мс.

### ВНИМАНИЕ! Используйте только терморегуляторы, предназначенные для систем инфракрасного теплого пола. Производитель рекомендует использовать только терморегуляторы CALEO.

- Монтажные коробки (в случае использования встраиваемых терморегуляторов).
- В состав терморегуляторов CALEO уже входит по одному датчику температуры пола SF на каждый канал регулирования. Данные датчики применяются при монтаже с использованием гофрированной трубки. Такая трубка с металлическим зондом позволяет при необходимости проводить последующую замену вышедшего из строя датчика. В случае установки датчика температуры пола в стяжку или плиточный клей без гофрированной трубки необходимо приобрести датчик температуры пола SU. Производитель также рекомендует приобрести и установить дополнительный датчик температуры пола для использования функции терморегулятора «защита от перегрева» (для терморегуляторов, поддерживающих данную функцию).
- Скотч односторонний (при необходимости возможно использование двустороннего скотча).
- Дополнительный монтажный провод (при необходимости). Дополнительный провод может понадобиться для подсоединения терморегулятора к электрической сети. Комплекты теплого пола UNIMAT комплектуются необходимым количеством провода ВВГнг в двойной изоляции сечением 2,5 мм2 только для осуществления монтажных работ по соединению полос UNIMAT между собой.

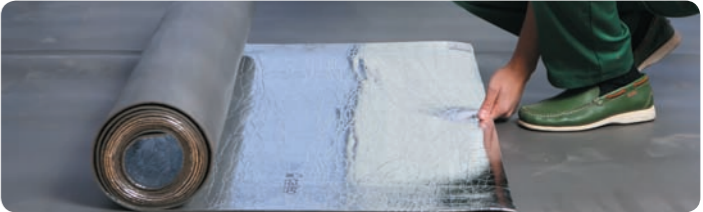
Последующее подсоединение к терморегулятору и к электрической сети необходимо проводить с помощью дополнительного кабеля или провода, который должен быть идентичен, входящему в комплект.

- Дополнительные комплекты для монтажа. Стандартный комплект теплого пола UNIMAT уже включает в себя все необходимое для монтажа теплого пола. В некоторых случаях, при создании нестандартных и сложных систем теплого пола с применением UNIMAT, могут понадобиться дополнительные комплекты UKK и/или UKC.

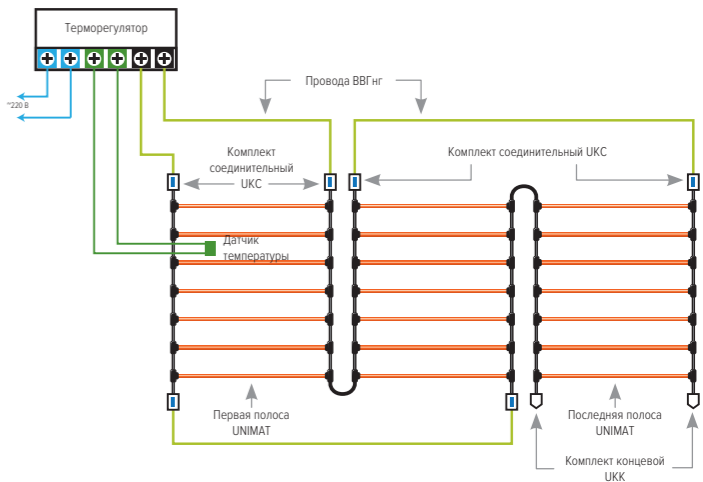
### Внимание! Перед началом монтажа тщательно изучите инструкцию.

## Последовательность монтажа теплого пола UNIMAT RAIL/ UNIMAT BOOST

- Монтаж теплого пола UNIMAT RAIL/ UNIMAT BOOST должен производиться квалифицированным специалистом.
- Подготовьте все необходимые для монтажа материалы и инструменты:
  - комплект(ы) теплого пола UNIMAT RAIL/ UNIMAT BOOST;
  - теплоотражающий материал «Изорулон» (в случае его использования);
  - терморегулятор(ы) CALEO;
  - датчики температуры пола: SU или SF с гофрированной трубкой;
  - датчики температуры пола для использования функции терморегулятора «защита от перегрева»: SU или SF с гофрированной трубкой;
  - пассатижи;
  - клещи обжимные;
  - инструмент для снятия изоляции;
  - ножницы;
  - нож;
  - технический фен;
  - скотч.
- Заранее определите место расположения терморегулятора на стене. Лучше расположить его в наиболее удобном и доступном месте. Например — рядом с выключателем.
- Определите поверхность пола, на которую впоследствии будет уложен карбоновый мат. Тёплый пол UNIMAT может быть уложен не только на площадь, свободную от мебели и низкостоящих предметов, но и на всю площадь помещения, так как он не боится «запирания» и последующего перегрева благодаря эффекту саморегуляции.
- Подготовьте чистую и ровную поверхность пола для монтажа UNIMAT.
- Уложите теплоотражающий материал на всю поверхность помещения или только на поверхность для последующего монтажа UNIMAT (по вашему выбору).



- Прикрепите листы теплоотражающего материала к первичному полу клеем, строительным степлером или скотчем и им же скрепите между собой.
- Общая схема соединения полос UNIMAT между собой и подсоединение их к терморегулятору приведена на следующей схеме.



### ВНИМАНИЕ! Максимальная допустимая длина последовательно соединенных матов UNIMAT не должна превышать 25 м.

- Изолируйте места отреза UNIMAT RAIL/ UNIMAT BOOST в конце полосы. Для этого установите термоусаживаемую трубку из комплекта UKK на провод на длину 2 см, затем усадите ее феном и зажмите свободный конец трубки пассатижами. Повторите операцию на втором проводе.



