

Для заметок

ПАСПОРТ ИЗДЕЛИЯ



Руководство по монтажу и эксплуатации.
Гарантийный талон.

Готовые нагревательные секции xLayder Pipe EHL-16-x, xLayder Pipe EHL-16CR/AR-x, xLayder Pipe EHL-30-x, xLayder Pipe EHL-30CR/AR-x, xLayder Pipe FM-50CR-x из саморегулируемого кабеля

Уважаемый покупатель!

Мы выражаем вам признательность за выбор нашей продукции. Мы сделали все возможное, чтобы наша продукция отвечала самым взыскательным запросам и соответствовала современным стандартам качества.

Назначение продукта

Нагревательные секции для обогрева труб xLayder Pipe (EHL-16-x, EHL-16CR/AR-x, EHL-30-x, EHL-30CR/AR-x) предназначены для обогрева водопроводных труб и кранов, канализационных труб, накопительных баков, водонапорных насосов, ливневых канализаций, труб систем пожаротушения.

Нагревательные секции xLayder Pipe EHL-30CR/AR-x также могут использоваться для обогрева кровель и водостоков.

Нагревательные секции xLayder Pipe FM-50CR-x предназначены для обогрева ступеней, дорожек и открытых площадок.

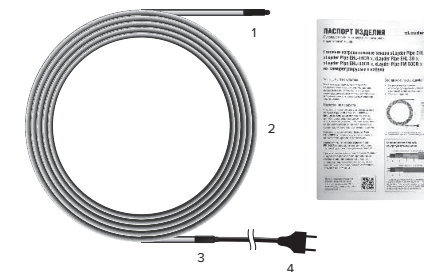
При использовании нагревательных секций xLayder Pipe для обогрева кровель, водостоков, ступеней, дорожек и открытых площадок, удельная мощность создаваемой системы обогрева должна составлять не менее 300 Вт/ кв. м.

Состав комплекта xLayder Pipe

Более подробно с общими рекомендациями по техническому применению систем антиобледенения и снеготаяния можно ознакомиться на сайте www.caleo.ru

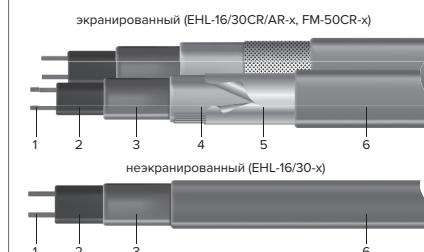


- Нагревательная секция из саморегулируемого кабеля с силовым проводом длиной 3 м и вилкой.
- Паспорт изделия.



1. Концевая муфта; 2. Нагревательный кабель; 3. Соединительная муфта; 4. Силовой провод с вилкой.

Строение нагревательного саморегулируемого кабеля



- экранированный (EHL-16/30CR/AR-x, FM-50CR-x)
1. Токонесущие медные жилы; 2. Нагревательная матрица с эффектом саморегуляции; 3. Первый слой изоляции; 4. Второй слой изоляции из полиолефина; 5. Экран: оплетка из луженой меди или алюмополиэтиленовой ленты и дренажной жилы; 6. Защитная оболочка из полиолефина.
- неэкранированный (EHL-16/30-x)
1. Токонесущие медные жилы; 2. Нагревательная матрица с эффектом саморегуляции; 3. Первый слой изоляции; 4. Второй слой изоляции из полиолефина; 5. Экран: оплетка из луженой меди или алюмополиэтиленовой ленты и дренажной жилы; 6. Защитная оболочка из полиолефина.

Технические характеристики секции xLayder Pipe

| Наименование показателя | xLayder Pipe EHL-16-x | xLayder Pipe EHL-16AR/CR-x | xLayder Pipe EHL-30-x | xLayder Pipe EHL-30AR/CR-x | xLayder Pipe FM-50CR-x |
|---|-----------------------|----------------------------|-----------------------|----------------------------|------------------------|
| Удельная мощность, Вт/ м | 16 при 10 °С | 16 при 10 °С | 30 при 10 °С | 30 при 0 °С | 50 при 0 °С |
| Максимальная допустимая температура, °С | 85 | 85 | 85 | 85 | 100 |
| Длина секции, м | 2—20 | 2—20 | 2—20 | 2—20 | 2—20 |
| Длина силового провода для подключения к питанию, м | 3 | 3 | 3 | 3 | 3 |
| Минимальный радиус изгиба (при 20°С/ -60°С), мм | 15/35 | 15/35 | 15/35 | 15/35 | 25/50 |
| Минимальная температура монтажа, °С | -30 | -30 | -30 | -30 | -30 |
| Наличие экрана | Нет | Да | Нет | Да | Да |
| Питание, В/ Гц | 220/ 50 | 220/ 50 | 220/ 50 | 220/ 50 | 220/ 50 |
| Степень пыле-, влагозащитенности | IP67 | | | | |
| Срок службы, лет | не менее 20 | | | | |

Производитель оставляет за собой право изменять дизайн, комплектацию и характеристики товара без ухудшения его потребительских свойств и без предварительного уведомления пользователей.

Рекомендации по выбору необходимой удельной мощности секции xLayder Pipe при монтаже на трубу

Для выбора нагревательной секции xLayder Pipe необходимой мощности воспользуйтесь таблицей.

| Толщина изоляции трубы | Внешний диаметр трубы | Температура окружающей среды | | |
|------------------------|-----------------------|---------------------------------------|-------|-------|
| | | -20°С | -30°С | -40°С |
| 15 мм | 1/2" | 16 Вт/м | | |
| | 3/4" | | | |
| | 1" | 30 Вт/м | | |
| | 1 1/2" | | | |
| | 2" | Необходимо увеличить толщину изоляции | | |
| | 2 1/2" | | | |
| | 3" | | | |
| | 4" | | | |
| 25 мм | 1/2" | 16 Вт/м | | |
| | 3/4" | | | |
| | 1" | 30 Вт/м | | |
| | 1 1/2" | | | |
| | 2" | Необходимо увеличить толщину изоляции | | |
| | 2 1/2" | | | |
| | 3" | | | |
| | 4" | | | |

| Толщина изоляции трубы | Внешний диаметр трубы | Температура окружающей среды | | |
|------------------------|-----------------------|---------------------------------------|-------|-------|
| | | -20°С | -30°С | -40°С |
| 40 мм | 1/2" | 16 Вт/м | | |
| | 3/4" | | | |
| | 1" | 30 Вт/м | | |
| | 1 1/2" | | | |
| | 2" | Необходимо увеличить толщину изоляции | | |
| | 2 1/2" | | | |
| | 3" | | | |
| | 4" | | | |
| 50 мм | 1/2" | 16 Вт/м | | |
| | 3/4" | | | |
| | 1" | 30 Вт/м | | |
| | 1 1/2" | | | |
| | 2" | Необходимо увеличить толщину изоляции | | |
| | 2 1/2" | | | |
| | 3" | | | |
| | 4" | | | |

Гарантийный талон (Договор о гарантийном обслуживании)

Отметки об изготовлении секции xLayder Pipe

Комплект xLayder Pipe EHL (FM)-_____ - _____ пог. м

Дата изготовления _____

Штамп ОТК _____

Отметки о продаже секции xLayder Pipe

Комплект xLayder Pipe EHL (FM)-_____

Продавец _____
(наименование организации)

Продавец принимает на себя обязательства по обеспечению всех необходимых мер для разрешения споров с Покупателем в соответствии с действующим законодательством Российской Федерации.

Адрес продавца _____

Телефон продавца _____

Дата продажи _____

Подпись представителя продавца _____

М.П.

Приложение к Гарантийному талону. Подтверждение Подрядчика, производившего монтаж

| | |
|---|--|
| Заказчик, ФИО | |
| Дата монтажа | |
| Адрес объекта Заказчика | |
| Наименование Подрядчика | |
| Адрес и телефон подрядчика | |
| ФИО лиц(а), проводивших(его) монтаж | |
| Установленный терморегулятор, модель, кВт | |
| Подключен к автомату, А | |
| Длина секции, м | |
| Общая мощность, Вт | |

Внимание! Данная форма обязательна для заполнения и является Приложением к Гарантийному талону (Договору о гарантийном обслуживании). Незаполненная полностью или частично форма влечет за собой отказ Покупателя от гарантийных обязательств по Гарантийному талону. Сохраняйте гарантийный талон весь период действия гарантийного срока.

М.П.
монтажной организации

Подпись покупателя _____

телефонов бесплатно.

Гарантийные обязательства

Уважаемый покупатель!

Выражаем признательность за выбор нашей продукции. Мы сделали все возможное, чтобы наша продукция отвечала самым взыскательным запросам и соответствовала современным стандартам качества.

Во избежание возможных недоразумений настоятельно рекомендуем ознакомиться с условиями гарантии на нашу продукцию. Гарантия действительна только при наличии полностью и правильно заполненного Гарантийного талона. Производитель гарантирует выполнение обязательств по удовлетворению требований покупателей, установленных законодательными актами Российской Федерации.

Продавец обязан выдать покупателю гарантийный талон с указанием даты и места продажи, названия фирмы, печатью организации и подписью уполномоченного лица.

Основные сведения о продукте

- Наименование продукции: Готовые нагревательные секции xLayder Pipe для обогрева труб, водостоков, кровли, ступеней и открытых площадок из саморегулируемого кабеля
- Продукция выпускается под зарегистрированной торговой маркой xLayder.
- Производитель: ООО «Грин Хитерс», 115201, Российская Федерация, г. Москва, ул. Кантемировская, 59А. Тел.: +7 (495) 481–22–45.
- Вся продукция проходит строжайший контроль качества и соответствует ТУ 3558-003-85799803-2010.

Правоохрانا

Внимание! Данный паспорт изделия (включая руководство по монтажу и эксплуатации) является интеллектуальной собственностью Группы компаний K-Technologies. Все материалы защищены авторским правом. Товарные знаки продуктов зарегистрированы. Распространение, модификация, воспроизведение и другие способы использования любых наших материалов, полностью или частично, без предварительного письменного согласия Группы компаний K-Technologies запрещены и преследуются по закону.

- Качество продукции и ее безопасность подтверждают:
 - Сертификат соответствия TP TC
 - Сертификат пожарной безопасности

Условия гарантии

- Гарантийный срок на нагревательную секцию xLayder Pipe составляет 3 года.
- Гарантийный срок исчисляется с момента продажи продукции, дата которой указывается в Гарантийном талоне. Если дату продажи установить невозможно, гарантийный срок исчисляется с даты изготовления продукции.
- Не подлежат безвозмездному устранению недостатки, выявленные в течение гарантийного срока после осуществления монтажа продукции, которые могли быть обнаружены до начала монтажных работ.

Гарантия действительна при соблюдении следующих условий:

- Продукция использовалась в целях, соответствующих ее прямому назначению.
- Продукция монтировалась с полным соблюдением настоящей Инструкции по монтажу.

Гарантия не распространяется на продукцию:

- При отсутствии полностью и правильно заполненного Гарантийного талона.
- Поврежденную в результате действия обстоятельств непреодолимой силы или третьих лиц.
- Поврежденную в результате нарушения правил монтажа.
- В случае замыкания и подгорания силовых контактов.

Рекомендации по монтажу нагревательных секций xLayder Pipe EHL-16-x, xLayder Pipe EHL-16CR/AR-x, xLayder Pipe EHL-30-x, xLayder Pipe EHL-30CR/AR-x на трубу

1. Очистите поверхность трубы от грязи и ржавчины.
2. Закрепите кабель на трубе прямолинейно или спирально при помощи самоклеящейся алюминиевой ленты. Рекомендуемый шаг крепления 30 см (рис. 1).

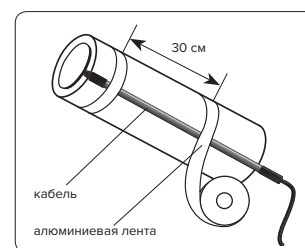


Рис. 1. Фиксация кабеля на трубе с помощью алюминиевой ленты

- 2а. Допускается крепление кабеля на трубу с помощью пластиковых хомутов. На горизонтальных трубах нагревательный кабель рекомендуется крепить к нижней части трубы, под углом 45° (рис. 2).

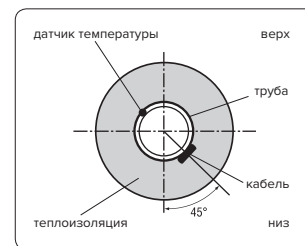


Рис. 2. Положение кабеля на трубе при монтаже

- 2б. Для равномерного распределения тепла по трубе и повышения КПД нагревательной секции проклейте ее самоклеящейся алюминиевой лентой по всей длине (рис. 3).
3. Если вы используете терморегулятор, установите датчик температуры нагрева и зафиксируйте его с помощью самоклеящейся ленты.

На горизонтальной трубе датчик устанавливается в верхней части трубы, не прикасаясь с нагревательным кабелем (рис. 2).

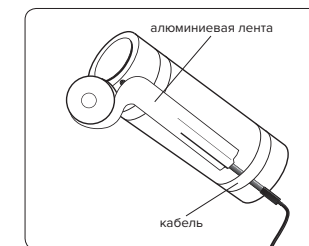


Рис. 3. Проклейка кабеля алюминиевой лентой для лучшего распределения тепла

4. Смонтируйте теплоизоляцию на трубу, при этом силовой кабель должен остаться снаружи (рис. 4).

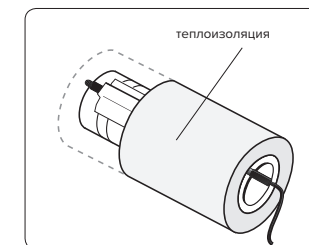


Рис. 4. Теплоизоляция трубы. Для поддержания заданной технологической температуры необходимо, чтобы теплоизоляция была правильно смонтирована и оставалась сухой.

5. Если вы монтируете несколько нагревательных секций и планируете подключить их к одному терморегулятору или одному источнику питания, используйте влагозащищенные монтажные (распаечные) коробки и устройство для ввода кабеля с сальниками (обычно идут в комплекте с монтажной коробкой).
6. При необходимости установите электрозащиту и защиту от остаточных токов (утечки тока на землю). Для обеспечения максимальной безопасности и защиты от возгорания необходимо использовать УЗО (устройство защитного отключения при утечке тока на землю), установленное на пороговое значение 30 мА. При частых ложных срабатываниях можно применять УЗО на 300 мА.
7. Включите и протестируйте систему.

Особенности монтажа нагревательной секции xLayder Pipe EHL-30CR/AR-x для водосточных желобов и труб

Наледь, как правило, накапливается в желобах и в водостоках. Поэтому необходимо обогревать желоба и водостоки для отвода талой воды, как показано на рисунках 5-6.

Для небольших желобов

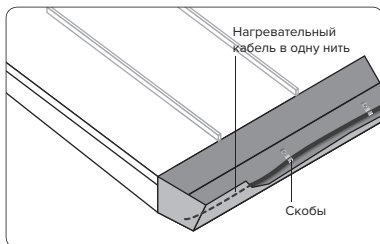


Рис 5. Схема укладки кабеля в стандартном желобе шириной до 10 см

- Если ширина желоба меньше 10 см, используйте одну нить нагревательного кабеля (рис. 5).
- Для крепления кабеля к желобу используйте зажим «скобу» или монтажную перфорированную ленту для кабеля.
- Нагревательный кабель должен быть продлен вниз во внутреннюю часть сливной воронки примерно на 30 см.

Для желобов более 10 см

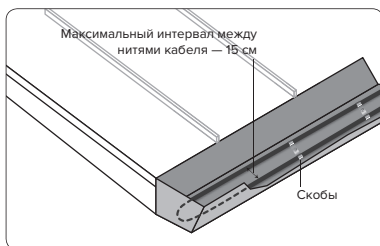


Рис 6. Схема укладки кабеля в широком желобе шириной от 10 до 30 см

- В желобе шириной более 10 см используйте две нити нагревательного кабеля, укладываемые параллельно. Отделите нити нагревательного кабеля друг от друга зажимами «скобами» или монтажной перфорированной лентой.

- Нагревательный кабель должен быть продлен вниз во внутреннюю часть сливной воронки примерно на 30 см.

Сливные воронки и водостоки

Наледь формируется в сливных воронках, перекрывая тем самым возможность выхода талой воды с крыши. Поэтому их необходимо обогревать.

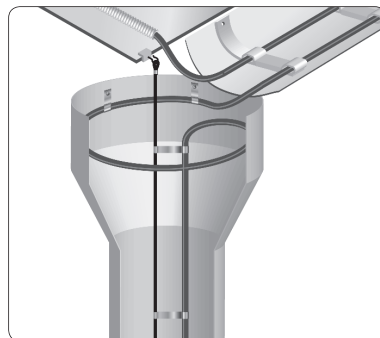


Рис 7. Схема укладки кабеля наверху сливной воронки

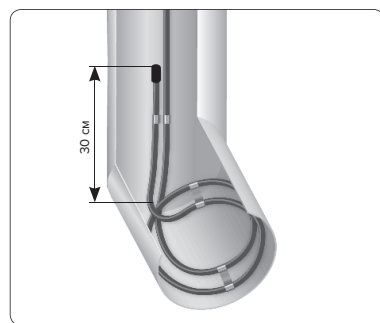


Рис 8. Схема укладки кабеля внизу сливной воронки

- Для ситуаций, когда сливная воронка предназначена для небольшого количества воды, используйте одну нить нагревательного кабеля.
- При возможности скопления большого количества воды (при диаметре трубы более 12,5 см) используйте две нити нагревательного кабеля.
- В нижней части воронки необходима установка «капающей» петли (рис. 8).
- Если вы используете одну нить нагревательного кабеля, то конец нагревательного кабеля продерните вверх на высоту около 30 см и закрепите стяжкой (рис. 8).
- Если в нижней части воронки (около

земли) возможно образование наледи, что приведет к блокированию сливного отверстия воронки, предусмотрите систему отвода воды или обеспечьте своевременную уборку наледи.

- При длине водостока более 8-ми метров для крепления нагревательного кабеля используйте металлический трос.

Особенности монтажа нагревательной секции xLayder Pipe FM-50CR-x для ступеней и площадок

1. Разложите на металлической сетке (арматуре) кабель xLayder параллельными рядами в виде «змейки» (рис. 9). Монтаж начните ближе к электрическому источнику электропитания. Расстояние между витками должно быть 15-20 см.

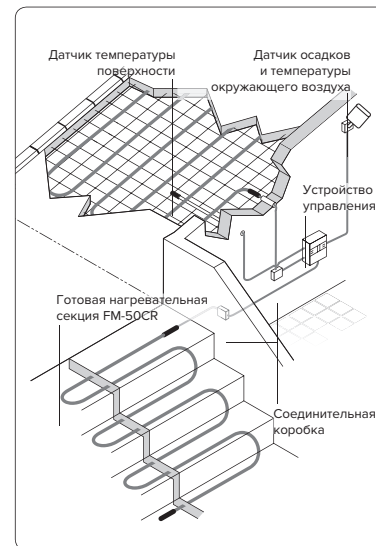


Рис 9. Раскладка нагревательного кабеля на обогреваемых поверхностях (площадка и ступени)

2. Закрепите греющий кабель xLayder на металлической сетке или арматуре с помощью стяжек (хомутов).
3. Если вы используете терморегулятор, установите датчик температуры.
4. Необходимо использовать УЗО (устройство защитного отключения при утечках тока на землю) на 30 мА.

5. Произведите заливку нагревательной секции специальными смесями для наружного применения слоем не менее 15 мм и дайте ему высохнуть в соответствии с инструкцией используемой смеси.
6. Максимальная суммарная толщина стяжки и финишного покрытия не должна превышать 120 мм. Оптимальная толщина «пирога» рекомендуется 40-50 мм.

Меры предосторожности

1. Работы по подключению нагревательной секции должны производиться квалифицированным специалистом.
2. Установку производите в соответствии со стандартами и техническими нормами.
3. Напряжение питания сети и выходная мощность должны соответствовать напряжению и потребляемой мощности, требуемым для данной системы.
4. При включении нагревательной секции возможно падение напряжения.
5. Нагревательный кабель следует крепить к трубе прямолинейно во всех случаях, когда проект не требует монтажа нагревательного кабеля навивкой.
6. Не превышайте минимальный радиус изгиба нагревательного кабеля.



Внимание!

1. Запрещается эксплуатация нагревательной секции, погруженной в жидкость.
2. Запрещается сборка и монтаж нагревательной секции с нарушениями инструкции.

Горячая линия

По всем вопросам гарантийного и сервисного обслуживания вы можете обратиться по телефону: **8-800-222-70-26**

Звонки по РФ со стационарных и мобильных